

Arbeitsgefäße Typ D/DF

für tiefkalten, verflüssigten Stickstoff.



CRYO ANLAGENBAU GMBH
Systeme für verflüssigte Gase

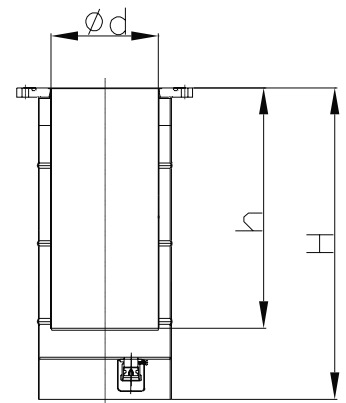
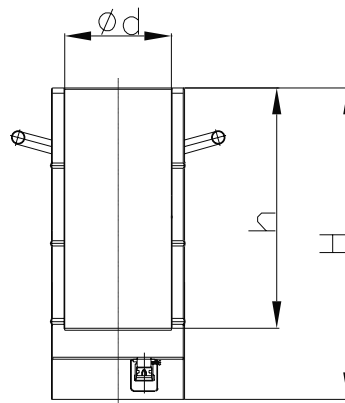
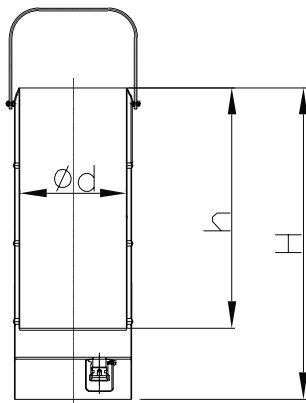
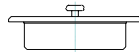
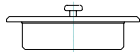


Typ D

Typ DF

$< \varnothing d \ 200$

$\geq \varnothing d \ 200$



Offene, zylindrische Arbeitsgefäße für Flüssigstickstoff zur Verwendung in Laboratorien und in der Industrie.

- Hergestellt aus hoch korrosionsbeständigem Edelstahl
- Lange Standzeit durch Superisolation und Isolierdeckel
- Einfach zu transportieren durch Handgriffe oder Tragebügel
- Hohe Standfestigkeit
- Flacher Lagerboden

Die Hauptmerkmale

Zylindrische Arbeitsgefäße aus hoch korrosionsbeständigem Edelstahl (metallisch blank geschliffen) für Flüssigstickstoff.

TYP D

Mit Isolierdeckel (optional mit Handgriffen oder Tragebügel).
zul. Betriebsüberdruck: 0,1bar

TYP DF

Mit Schraubflansch
zul. Betriebsüberdruck: 0,5bar

Wide necked dewars for liquid nitrogen for use in laboratories and the industry.

- Manufactured of high quality stainless steel
- Long stay-down time due to superior insulation and insulating cover
- simply to transport by handles or stretcher handles
- Safe from overturning
- Flat bottom

The main features

Wide necked working container, manufactured of high quality stainless steel (with a brushed finish) for liquid nitrogen.

TYP D

With insulating cover (optional with handles or stretcher handles).
perm. operating pressure: 0,1bar

TYP DF

With flange
perm. operating pressure: 0,5bar

Arbeitsgefäße Typ D/DF

für tiefkalten, verflüssigten Stickstoff.



CRYO ANLAGENBAU GMBH
Systeme für verflüssigte Gase

Technische Daten technical data	d/mm	h/mm	H/mm	Volumen liter volume litres	Gewicht leer* weight empty kg
CS 70/250 D	70	250	380	0,8	2,5
CS 150/250 D	150	250	383	3,5	6
CS 150/300 D	150	300	430	4	6
CS 150/450 D	150	450	583	7	10
CS 200/400 D	200	400	533	11	10
CS 200/450 D	200	450	583	13	15
CS 200/600 D	200	600	733	17	16
CS 200/900 D	200	900	1033	27	17
CS 250/300 D	250	300	433	12	13
CS 250/450 D	250	450	583	20	17
CS 250/600 D	250	600	733	27	18
CS 250/750 D	250	750	883	34	24
CS 250/1250 D	250	1250	1383	59	34
CS 300/500 D	300	500	633	32	20
CS 300/600 D	300	600	730	39	22
CS 300/750 D	300	750	883	50	23
CS 300/1250 D	300	1250	1383	85	35
CS 400/500 D	400	500	633	56,5	30
CS 400/750 D	400	750	883	88	39
CS 400/800 D	400	800	933	94	40
CS 400/1250 D	400	1250	1383	151	65
CS 400/1350 D	400	1350	1483	163	68
CS 500/800 D	500	800	933	147	58
CS 500/1000 D	500	1000	1133	186	71
CS 500/1300 D	500	1300	1433	245	95
CS 600/1100 D	600	1100	1233	297	95
CS 700/900 D	700	900	1035	327	97
CS 900/900 D	900	900	1049	540	125

* Die Gewichte können je nach Ausstattung variieren.
The weights may vary depending on the equipment.

Unser Service

Auf Wunsch werden auch Zwischengrößen und Sonderanfertigungen geliefert. Technische Änderungen vorbehalten!

Garantie: 2 Jahre Garantie auf die Standzeit des Langzeit Isoliervakuums.

Abnahme: Nach Druckgeräterichtlinie 2014/68/EU mit Konformitätserklärung. CE-Kennzeichnung ist nicht erforderlich.

Our Service

Intermediate sizes and special designs can be supplied on request. All rights reserved for technical changes!

Guarantee: 2 years warranty against defective insulation

Test: according to pressure equipment directive 2014/68/EU with declaration of conformity. CE-marking is not necessary.