

Großraum-Gefrierbehälter Typ B

aus Edelstahl



CRYO ANLAGENBAU GMBH
Systeme für verflüssigte Gase



Großraum-Gefrierbehälter Typ B

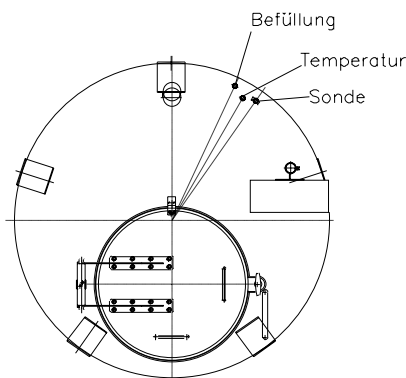
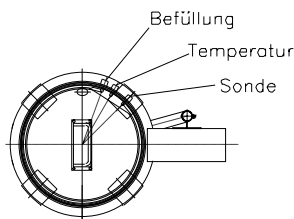
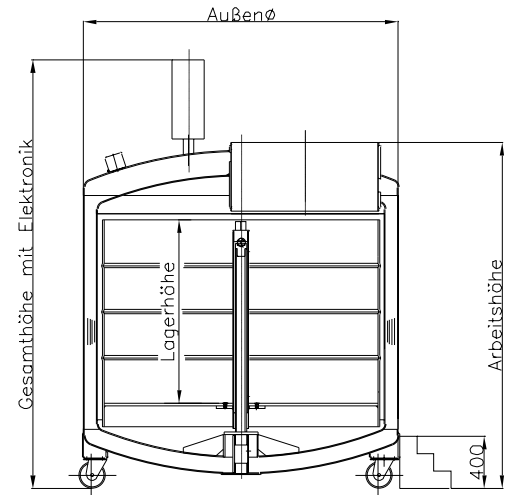
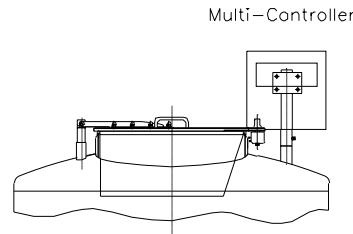
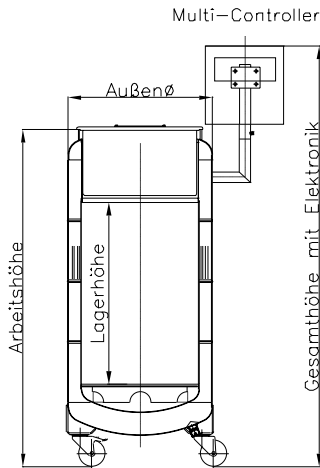
aus Edelstahl



CRYO ANLAGENBAU GMBH
Systeme für verflüssigte Gase

CS4/3-10B – CS18/2-13B

CS32/10-10B – CS48/12-13B



Die Hauptmerkmale

Biologischer Lagerbehälter aus Edelstahl für die Flüssigstickstoff-Langzeitlagerung. zul. Betriebsüberdruck 0,1bar.

- Große Halsöffnung
- Isolierdeckel komplett aus Kunststoff
- Kugelgelagertes Drehgestell
- Große Reinigungsöffnung im Lagerboden
- LN₂-Nachfüllanschluß

The main features

Region freezing container biological storage vessel made of high-grade steel for the liquid nitrogen long-term storage. Operating perm. positive pressure 0.1bar.

- large opening
- insulating cover manufactured of plastic
- rotating tray running in ball bearings
- large cleanout opening in the tray
- LN₂-filling connection

Unser Service

Einrichtungssystem auf Anfrage oder Kundenwunsch!

Auf Wunsch werden auch Zwischengrößen und Sonderanfertigungen geliefert. Technische Änderungen vorbehalten!

Garantie: 2 Jahre Garantie auf die Standzeit des Langzeit Isoliervakuum.

Our Service

Installation system on request or customer's request!

Intermediate sizes and special designs can be supplied on request. All rights reserved for technical changes!

Guarantee: 2 years guarantee against defective insulation vacuum

Großraum-Gefrierbehälter Typ B

aus Edelstahl



CRYO ANLAGENBAU GMBH
Systeme für verflüssigte Gase

Tabelle 1:
Von CS5/4-10B bis CS18/2-13B

Behälter: vessel:	CS5/4-10B	CS5/4-13B	CS12/4-10B	CS12/4-13B	CS18/2-10B	CS18/2-13B
Ehemals / once CS100B			Ehemals / once CS200B		Ehemals / once CS350B	
LN2-Volumen: LN2-volume:	105	131	219	270	349	428
LN2-volumen –Gasphase: LN2-volume-gas phase:	11	11	23	23	50	50
Halsöffnung: neck opening:	442,4	442,4	642,4	642,4	792,4	792,4
Max. Lagerhöhe: max. storage height:	600	768	600	768	600	768
Arbeitshöhe: Working height:	ca. 1205	ca. 1353	ca. 1196	ca. 1329	ca. 1223	ca. 1371
Gesamthöhe mit Elektronik: Total height with electronics	ca. 1525	ca. 1673	ca. 1519	ca. 1649	ca. 1547	ca. 1691
Außen ø: Outer ø:	550	550	750	750	900	900
Max. Proben- Lagerkapazität / 2ml Ampullen: Max. specimen- storage capacity / 2ml ampule:	6000	7800	13000	16900	18500	24050
Anzahl-Lagertürme 10x10 Raster: Number of storage towers 10x10 raster:	5	5	12	12	18	18
Anzahl-Lagertürme 5x5 Raster: Number of storage towers 5x5 raster:	4	4	4	4	2	2
Anzahl Etagen: Number of storeys:	10	13	10	13	10	13
Leergewicht ca. kg: Weight empty ca. kg:	83	92	111	121	168	182
Vollgewicht ca. kg: Weight full ca. kg:	168	198	288	339	450	528

Technische Änderungen vorbehalten! / All rights reserved for technical changes!

Druck-Nr. GFB / Typ B / 04.2017

Großraum-Gefrierbehälter Typ B

aus Edelstahl



CRYO ANLAGENBAU GMBH
Systeme für verflüssigte Gase

Tabelle 2:
Von CS32/10-10B bis CS48/12-13B

Behälter:	CS32/10-10B	CS32/10-13B	CS39/14-10B	CS39/14-13B	CS48/12-10B	CS48/12-13B
vessel:	Ehemals / once CS600B		Ehemals / once CS1000B		Ehemals / once CS1200B	
LN2-Volumen: LN2-volume:	683	832	793	970	906	1118
LN2-volumen –Gasphase: LN2-volume-gas phase:	135	135	136	136	139	139
Halsöffnung: neck opening:	555,4	555,4	605,4	605,4	655,4	655,4
Max. Lagerhöhe: max. storage height:	600	768	600	768	600	768
Arbeitshöhe: Working height:	ca 1219	ca. 1387	ca. 1274	ca. 1432	ca. 1272	ca. 1450
Gesamthöhe mit Elektronik: Total height with electronics	ca. 1534	ca. 1707	ca. 1590	ca. 1752	ca. 1588	ca 1770
Außen ø: Outer ø:	1200	1200	1300	1300	1400	1400
Max. Proben- Lagerkapazität / 2ml Ampullen: Max. specimen- storage capacity / 2ml ampule:	34500	44850	42500	55250	51000	66300
Anzahl-Lagertürme 10x10 Raster: Number of storage towers 10x10 raster:	32	32	39	39	48	48
Anzahl-Lagertürme 5x5 Raster: Number of storage towers 5x5 raster:	10	10	14	14	12	12
Anzahl Etagen: Number of storeys:	10	13	10	13	10	13
Leergewicht ca. kg: Weight empty ca. kg:	448	461	437	460	514	560
Vollgewicht ca. kg: Weight full ca. kg:	1000	1134	1079	1245	1247	1465

Technische Änderungen vorbehalten! / All rights reserved for technical changes!

Druck-Nr. GFB / Typ B / 04.2017