

Transportbehälter Typ SKS 6bar für Fahrzeugeinbau

für tiefkalte verflüssigte Gase
wie Stickstoff und Sauerstoff.



CRYO ANLAGENBAU GMBH
Systeme für verflüssigte Gase

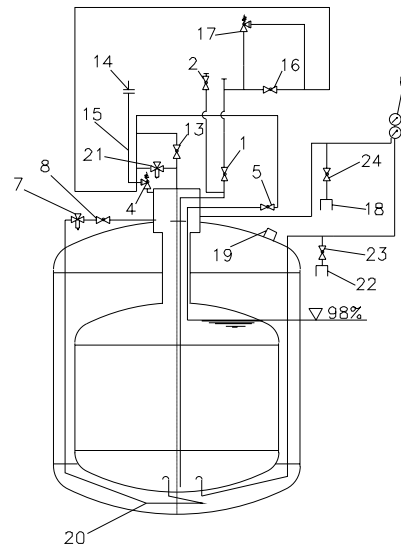
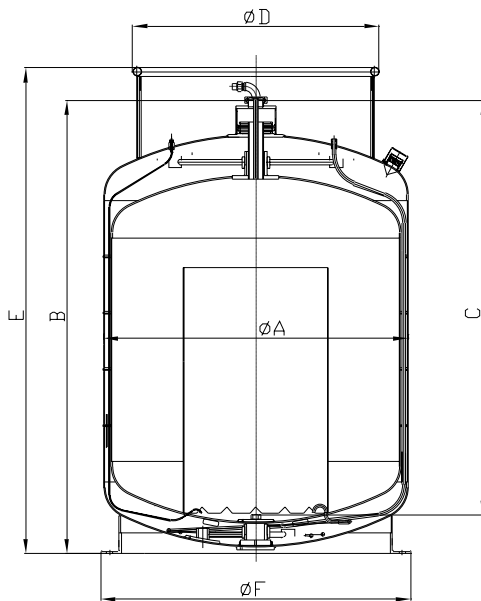


Transportbehälter Typ SKS 6bar für Fahrzeugeinbau

für tiefkalte verflüssigte Gase
wie Stickstoff und Sauerstoff.



CRYO ANLAGENBAU GMBH
Systeme für verflüssigte Gase



Transportbehälter aus Edelstahl in vertikaler Bauweise
für LN2 und LO2 zum Transport auf öffentlichen
Vehrfahrwegen – geeignet für den Fahrzeugeinbau.

Vertical LN2 and LO2 storage container manufactured of high
quality stainless steel with a brushed finish. Ready for work
with integrated safety device - suitable for vehicle installation.

Die Hauptmerkmale

1	Absperrventil Befüllung unten (blau) mit Standard-Anschluss Eurokupplung DN 15 (Änderung Möglich)
2	Absperrventil Entnahme (schwarz) mit 3/4" UNF Standard-Anschluss (Änderungen möglich)
3	Entfällt
4	Sicherheitsventil 6bar
5	Absperrventil Überlauf (gelb)
6	Manometer + Differenzdruckanzeige inkl. Nullpunkt-einstellung, Absperrventile für Minus- und Plusleitung
7	Druckaufbauregler 1-8bar
8	Absperrventil Druckaufbau (grün)
9	9 – 12 Entfällt
13	Absperrventil Druckentlastung (grau)
14	Durchgangsschraubung Ø28 Anschluss zentrales Abgas
15	Abgasleitung
16	Absperrventil Schlauchentlastung (lila) (optional)
17	Sicherheitsventil 8bar (Füllschlauchabsicherung)
18	Schnellkupplung Drucküberwachung (optional)
19	Vakuum- und Sicherheitsventil 0,5bar
20	Druckaufbauverdampfer
21	Druckabbauregler 1-8bar (optional)
22	Schnellkupplung Analyse (optional)
23	Absperrventil Analyseleitung (optional)
24	Absperrventil Drucküberwachung (optional)

The main features

1	shut-off valve / lower filling (blue) with standard-connection euro-coupling DN 15 (changes possible)
2	shut-off valve / withdrawal (black) with 3/4" UNF standard-connection (changes possible)
3	deleted
4	safety valve 6bar
5	shut-off valve / level drain (yellow)
6	manometer + differential pressure gauge inclusive zero-point adjustment, shut-off valve for minus- and plus-line
7	pressure build up valve 1-8bar
8	shut-off valve / pressure build up (green)
9	9 – 12 deleted
13	shut-off valve / pressure relief (grey)
14	straight fitting Ø28 connection for central exhaust
15	exhaust pipe
16	shut-off valve / hose relief (purple) (optional)
17	safety valve 8bar (filling hose protection)
18	quick coupling / pressure monitoring (optional)
19	vacuum and safety valve 0,5bar
20	pressure build up vaporizer
21	pressure reduction valve 1-8bar (optional)
22	quick coupling / analysis (optional)
23	shut-off valve / analysis pipe (optional)
24	shut-off valve / pressure monitoring (optional)

Transportbehälter Typ SKS 6bar für Fahrzeugeinbau



CRYO ANLAGENBAU GMBH
Systeme für verflüssigte Gase

für tiefkalte verflüssigte Gase
wie Stickstoff und Sauerstoff.

Technische Daten technical data	CS 200 SKS	CS 300 SKS	CS 400 SKS	CS 600 SKS	CS 700 SKS	CS 800 SKS	CS 850 SKS	
Nutzvolumen L usable volume	200	300	400	600	700	800	850	
zul. Betriebsüberdruck * perm. operative pressure	6	6	6	6	6	6	6	
Leergewicht kg weight empty	127	263	271	363	380	425	500	
Vollgewicht weight full	LN2 ca. kg **	289	506	595	849	947	1072	1188
	LO2	355	606	728	1048	1179	1338	1470
Verdampfungsrate ohne Einbauten static evaporation rate-naked vessel	1,1	1,0	1,0	1,0	1,0	0,9	0,9	
Halsanschluß neck diameter	DN50 / DIN 32676	DN50 / DIN 32676	DN50 / DIN 32676	DN50 / DIN 32676	DN50 / DIN 32676	DN50 / DIN 32676	DN50 / DIN 32676	

* Anderer Betriebsdruck auf Anfrage.
Other pressures on request.

** Die Gewichte können je nach Ausstattung variieren.
The weights may vary depending on the equipment.

	Ø A	B	C	Ø D	E	Ø F
CS 200 SKS	900	848	727	850	970	
CS 300 SKS	900	1030	909	850	1152	
CS 400 SKS	900	1227	1088	850	1351	
CS 600 SKS	1050	1321	1189	850	1460	
CS 700 SKS	1050	1416	1284	850	1555	
CS 800 SKS	1050	1563	1431	850	1677	1069
CS 850 SKS	1050	1628	1496	850	1682	1069

Unser Service

Auf Wunsch werden auch Zwischengrößen und Sonderanfertigungen geliefert. Technische Änderungen vorbehalten!

Garantie: 2 Jahre Garantie auf die Standzeit des Langzeit Isoliervakuums.

Die Auslieferung der Behälter erfolgt mit original Herstellerbescheinigung und Konformitätserklärung entsprechend Richtlinie über ortsbewegliche Druckgeräte 2010/35/EU (TPED), EN 1251-2 ADR/RID, ICAO. mit T̄-Kennzeichnung.

Our Service

Intermediate sizes and special designs can be supplied on request. All rights reserved for technical changes.

Guarantee: 2 years warranty against defective insulation vacuum

Delivery will be made with original manufacturer's certificate acc Transport Pressure Equipment Directive 2010/35/EU (TPED), EN 1251-2 ADR/RID, ICAO. with T̄-marking and declaration of conformity.