

Lagerbehälter Typ S

für tiefkalte verflüssigte Gase wie Stickstoff,
Sauerstoff und Argon.



CRYO ANLAGENBAU GMBH
Systeme für verflüssigte Gase



Lagerbehälter Typ S

für tiefkalte verflüssigte Gase wie Stickstoff, Sauerstoff und Argon.

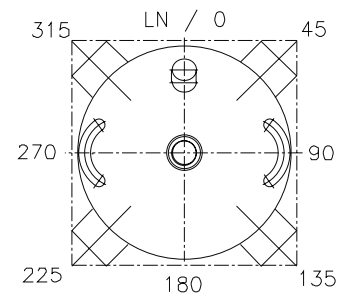
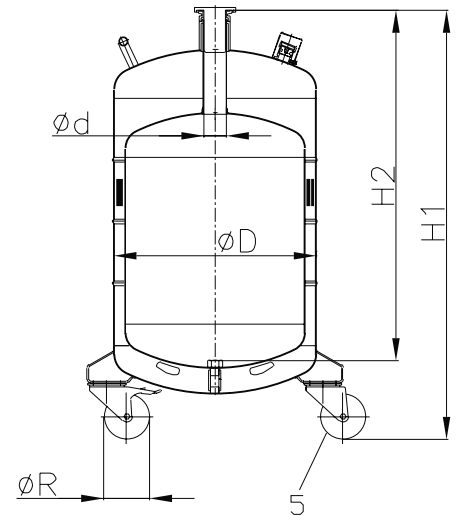
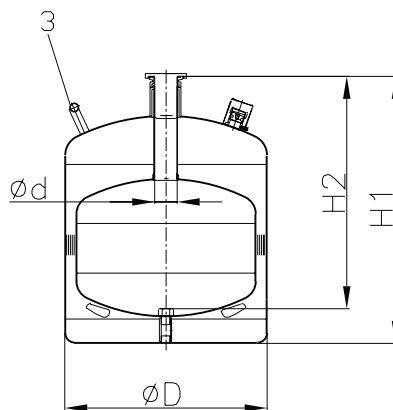
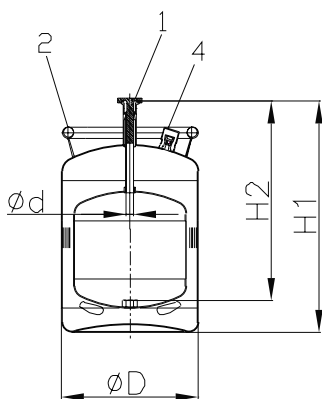


CRYO ANLAGENBAU GMBH
Systeme für verflüssigte Gase

30 – 400 Liter

≤10 Liter

25 Liter



Lagerbehälter für LN2, LAr und L02 in vertikaler Bauweise, aus hoch korrosionsbeständigem Edelstahl, metallisch blank geschliffen. Ohne Sicherheitsausrüstung.

Vertical LN2, LAr and L02 storage container manufactured of high quality stainless steel with a brushed finish. Without safety device.

Die Hauptmerkmale

1	Verschlussstopfen
2	Handring
3	Handgriffe
4	Vakuum- und Sicherheitsventil 0,5bar
5	Lenkrollen

The main features

1	plug
2	handling ring
3	handles
4	vacuum safety valve 0,5bar
5	castors

Lagerbehälter Typ S

für tiefkalte verflüssigte Gase wie Stickstoff, Sauerstoff und Argon.



CRYO ANLAGENBAU GMBH
Systeme für verflüssigte Gase

Technische Daten technical data		CS 5 S	CS 10 S	CS 25 S	CS 30 S	CS 60 S	CS 120 S	CS 160 S	CS 200 S	CS 300 S	CS 400 S
Nutzvolumen usable volume	L	5	10	25	30	60	120	160	200	300	400
zul. Betriebsüberdruck perm. operative pressure	bar	1,5	1,5	1,5	1,5	1,5	1,5	1,5	1,5	1,5	1,5
Leergewicht weight empty	kg	10	14	28	32	44	68	77	110	146	170
Voll- gewicht weight full	LN2 ca. kg *	14	22	48	56	93	165	206	272	389	493
	LO2	16	25	57	66	113	205	260	338	488	626
	LAr	17	28	63	74	128	235	300	389	564	727
Verdampfungsrate ohne Einbauten static evaporation rate-naked vessel	% / d	9	7	4	3,2	1,6	1,1	1,0	0,9	0,8	0,7
Halsanschluß neck diameter	mm	DN25KF	DN25KF	DN50KF	DN50KF	DN50KF	DN50KF	DN50KF	DN50KF	DN50KF	DN50KF

* Die Gewichte können je nach Ausstattung variieren.
The weights may vary depending on the equipment.

	Ø D	H1	H2	d Ø	R Ø
CS 5S	250	468	375	17	-
CS 10S	304	515	444	17	-
CS 25S	450	550	474	51	-
CS 30S	450	721	523	51	100
CS 60S	450	959	779	51	100
CS 120S	550	1181	942	51	125
CS 160S	600	1212	1010	51	125
CS 200S	700	1197	939	50	160
CS 300S	700	1571	1263	50	200
CS 400S	900	1343	1069	50	200

Unser Service

Auf Wunsch werden auch Zwischengrößen und Sonderanfertigungen geliefert. Technische Änderungen vorbehalten!

Zubehör: Entnahme- und Sicherheitseinrichtung auf Anfrage.

Garantie: 2 Jahre Garantie auf die Standzeit des Langzeit-Isoliervakuums.

Abnahme: Nach Druckgeräterichtlinie 2014/68/EU mit CE-Kennzeichen und Konformitätserklärung

Our Service

Intermediate sizes and special designs can be supplied on request. All rights reserved for technical changes!

Accessories: Withdrawal jack and safety device on request.

Guarantee: 2 years warranty against defective insulation

Test: according to pressure equipment directive 2014/68/EU with CE- and declaration of conformity.