

# Großraum-Gefrierbehälter Typ B

aus Edelstahl



**CRYO ANLAGENBAU GMBH**  
Systeme für verflüssigte Gase



# Großraum-Gefrierbehälter Typ B

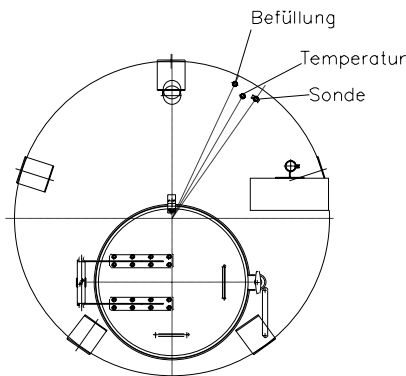
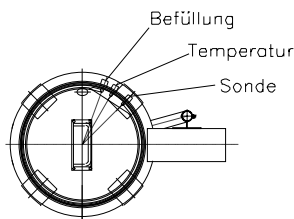
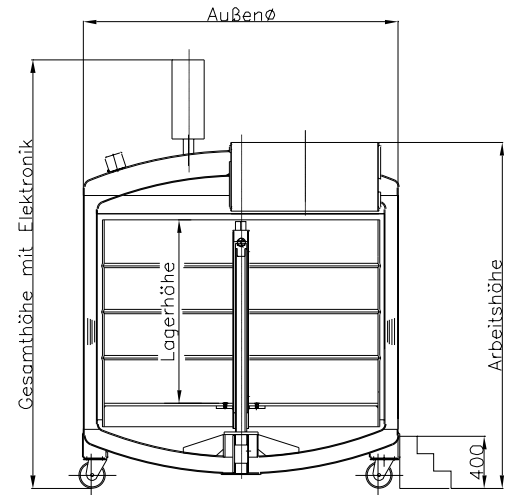
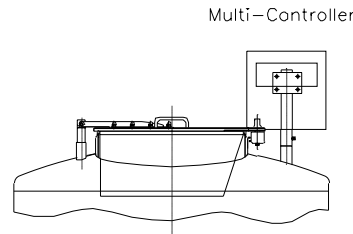
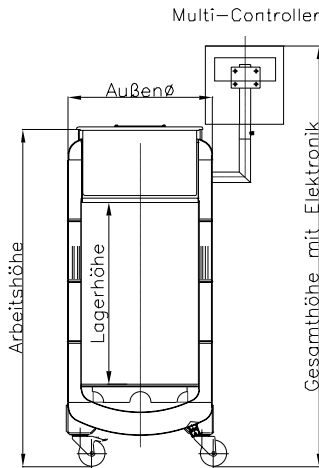
aus Edelstahl



**CRYO ANLAGENBAU GMBH**  
Systeme für verflüssigte Gase

CS4/3-10B – CS18/2-13B

CS32/10-10B – CS48/12-13B



## Die Hauptmerkmale

Biologischer Lagerbehälter aus Edelstahl für die Flüssigstickstoff-Langzeitlagerung. zul. Betriebsüberdruck 0,1bar.

- Große Halsöffnung
- Isolierdeckel komplett aus Kunststoff
- Kugelgelagertes Drehgestell
- Große Reinigungsöffnung im Lagerboden
- LN<sub>2</sub>-Nachfüllanschluß

## The main features

Region freezing container biological storage vessel made of high-grade steel for the liquid nitrogen long-term storage. Operating perm. positive pressure 0.1bar.

- large opening
- insulating cover manufactured of plastic
- rotating tray running in ball bearings
- large cleanout opening in the tray
- LN<sub>2</sub>-filling connection

### Unser Service

Einrichtungssystem auf Anfrage oder Kundenwunsch!

Auf Wunsch werden auch Zwischengrößen und Sonderanfertigungen geliefert. Technische Änderungen vorbehalten!

Garantie: 2 Jahre Garantie auf die Standzeit des Langzeit Isoliervakuum.

### Our Service

Installation system on request or customer's request!

Intermediate sizes and special designs can be supplied on request. All rights reserved for technical changes!

Guarantee: 2 years guarantee against defective insulation vacuum

# Großraum-Gefrierbehälter Typ B

aus Edelstahl



**CRYO ANLAGENBAU GMBH**  
Systeme für verflüssigte Gase

**Tabelle 1:**  
**Von CS5/4-10B bis CS18/2-13B**

<b>Behälter:</b>	<b>CS5/4-10B</b>	<b>CS5/4-13B</b>	<b>CS12/4-10B</b>	<b>CS12/4-13B</b>	<b>CS18/2-10B</b>	<b>CS18/2-13B</b>
<b>vessel:</b>	Ehemals / once CS100B		Ehemals / once CS200B		Ehemals / once CS350B	
LN2-Volumen: LN2-volume:	105	131	219	270	349	428
LN2-volumen –Gasphase: LN2-volume-gas phase:	11	11	23	23	50	50
Halsöffnung: neck opening:	442,4	442,4	642,4	642,4	792,4	792,4
Max. Lagerhöhe: max. storage height:	600	768	600	768	600	768
Arbeitshöhe: Working height:	ca. 1205	ca. 1353	ca. 1196	ca. 1329	ca. 1215	ca. 1383
Gesamthöhe mit Elektronik: Total height with electronics	ca. 1525	ca. 1673	ca. 1519	ca. 1649	ca. 1539	ca. 1703
Außen ø: Outer ø:	550	550	750	750	900	900
Max. Proben- Lagerkapazität / 2ml Ampullen: Max. specimen- storage capacity / 2ml ampule:	6000	7800	13000	16900	18500	24050
Anzahl-Lagertürme 10x10 Raster: Number of storage towers 10x10 raster:	5	5	12	12	18	18
Anzahl-Lagertürme 5x5 Raster: Number of storage towers 5x5 raster:	4	4	4	4	2	2
Anzahl Etagen: Number of storeys:	10	13	10	13	10	13
Leergewicht ca. kg: Weight empty ca. kg:	83	92	111	121	168	182
Vollgewicht ca. kg: Weight full ca. kg:	<b>168</b>	198	288	339	450	528

Technische Änderungen vorbehalten! / All rights reserved for technical changes!

Druck-Nr. GFB / Typ B / 04.2017

# Großraum-Gefrierbehälter Typ B

aus Edelstahl



**CRYO ANLAGENBAU GMBH**  
Systeme für verflüssigte Gase

**Tabelle 2:**  
**Von CS32/10-10B bis CS48/12-13B**

Behälter:	CS32/10-10B	CS32/10-13B	CS39/14-10B	CS39/14-13B	CS48/12-10B	CS48/12-13B
vessel:	Ehemals / once CS600B		Ehemals / once CS1000B		Ehemals / once CS1200B	
LN2-Volumen: LN2-volume:	683	832	793	970	906	1118
LN2-volumen –Gasphase: LN2-volume-gas phase:	135	135	136	136	139	139
Halsöffnung: neck opening:	555,4	555,4	605,4	605,4	655,4	655,4
Max. Lagerhöhe: max. storage height:	600	768	600	768	600	768
Arbeitshöhe: Working height:	ca 1219	ca. 1387	ca. 1274	ca. 1432	ca. 1272	ca. 1450
Gesamthöhe mit Elektronik: Total height with electronics	ca. 1534	ca. 1707	ca. 1590	ca. 1752	ca. 1588	ca 1770
Außen ø: Outer ø:	1200	1200	1300	1300	1400	1400
Max. Proben- Lagerkapazität / 2ml Ampullen: Max. specimen- storage capacity / 2ml ampule:	34500	44850	42500	55250	51000	66300
Anzahl-Lagertürme 10x10 Raster: Number of storage towers 10x10 raster:	32	32	39	39	48	48
Anzahl-Lagertürme 5x5 Raster: Number of storage towers 5x5 raster:	10	10	14	14	12	12
Anzahl Etagen: Number of storeys:	10	13	10	13	10	13
Leergewicht ca. kg: Weight empty ca. kg:	448	461	437	460	514	560
Vollgewicht ca. kg: Weight full ca. kg:	1000	1134	1079	1245	1247	1465

Technische Änderungen vorbehalten! / All rights reserved for technical changes!

Druck-Nr. GFB / Typ B / 04.2017