

# Lagerbehälter Typ H

für tiefkalte, verflüssigte Gase  
Helium, Wasserstoff



**CRYO ANLAGENBAU GMBH**  
Systeme für verflüssigte Gase



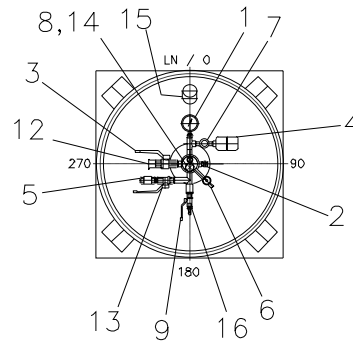
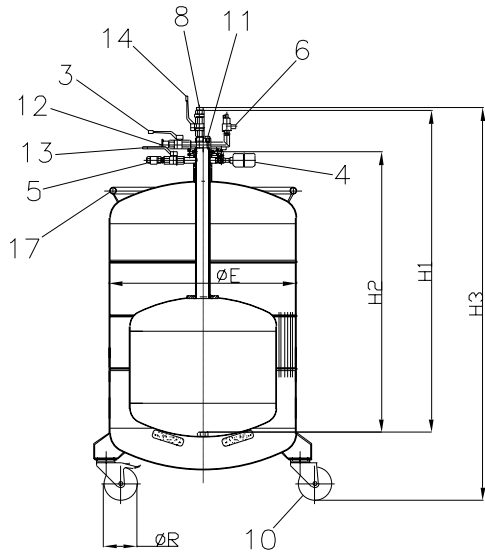
# Lagerbehälter Typ H

bis 250 Liter.



**CRYO ANLAGENBAU GMBH**  
Systeme für verflüssigte Gase

Für tiefkalte, verflüssigte Gase  
Helium, Wasserstoff



Lagerbehälter für LHe in vertikaler Bauweise, aus hoch korrosionsbeständigem Edelstahl, metallisch blank geschliffen, zum stationären, innerbetrieblichen Einsatz.

Vertical LHe storage container manufactured of high quality stainless steel with a brushed finish for stationary, interdepartmentally use.

- Hoch korrosionsbeständige Edelstahl- Schweißkonstruktion
- Hohe Widerstandsfähigkeit
- Geringe Verdampfungsrate
- Lange Standzeit des Isoliervakuumms
- Abgasgekühlte Strahlungsschilde
- Innenbehälter evakuierbar

- High quality stainless steel welded Structures
- High capability of resistance
- Slight evaporation rate
- Long stay-down time of the isolation vacuum
- Exhaust air refrigerated radiation shields
- Inner container can be evacuated

## Die Hauptmerkmale

1	Manometer
2	Sicherheitsventil 3/8" 2,2bar
3	Kugelhahn 1/2" (rot)
4	Schwingungsdämpfer
5	Überstromventil
6	Sicherheitsventil 1bar
7	Feinregulierventil
8	Quetschverschraubung DN18
9	Kugelhahn 1/4" (blau)
10	Lenkrollen
11	Stopfen
12	KF DN25
13	Kugelhahn 1/2" (grün)
14	Kugelhahn 3/4 (gelb)
15	Vakuumventil
16	Schlauchtülle DN8
17	Handring

## The main features

1	pressure gauge
2	safety valve
3	ball valve (red)
4	oscillation damper
5	overflow valve
6	safety valve 1bar
7	fine regulating valve
8	pinch fitting
9	ball valve (blue)
10	castors
11	plug
12	small flange
13	ball valve (green)
14	ball valve (yellow)
15	vacuum valve
16	socket
17	hand ring

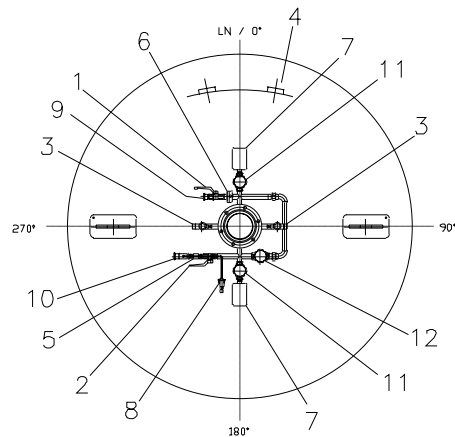
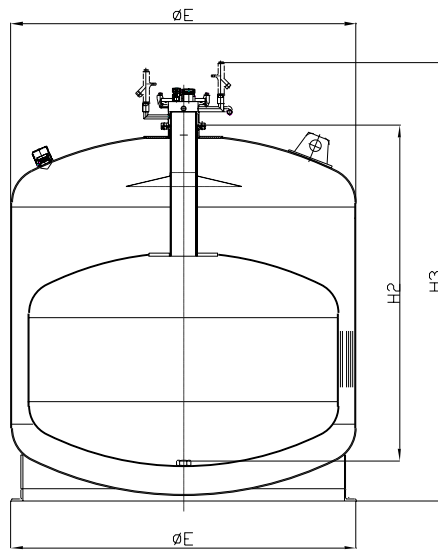
# Lagerbehälter Typ H

1000 - 5000 Liter.

Für tiefkalte, verflüssigte Gase  
Helium, Wasserstoff



**CRYO ANLAGENBAU GMBH**  
Systeme für verflüssigte Gase



Lagerbehälter für LHe in vertikaler Bauweise, aus hoch korrosionsbeständigem Edelstahl, metallisch blank geschliffen, zum stationären, innerbetrieblichen Einsatz.

Vertical LHe storage container manufactured of high quality stainless steel with a brushed finish for stationary, interdepartmentally use.

- Hoch korrosionsbeständige Edelstahl- Schweißkonstruktion
- Hohe Widerstandsfähigkeit
- Geringe Verdampfungsrate
- Lange Standzeit des Isoliervakuumms
- Abgasgekühlte Strahlungsschilde
- Innenbehälter evakuierbar

- High quality stainless steel welded Structures
- High capability of resistance
- Slight evaporation rate
- Long stay-down time of the isolation vacuum
- Exhaust air refrigerated radiation shields
- Inner container can be evacuated

## Die Hauptmerkmale

1	Kugelhahn R1/2"
2	Kugelhahn R1/2"
3	Sicherheitsventil
4	Vakuumventil
5	Rückschlagventil
6	Manometer
7	Schwingungsdämpfer 1/2"
8	Durchflussmesser
9	KF DN25 1/2"
10	KF DN 25 1/2"
11	Nadelventil R1/2"
12	Bypassventil 1/2"

## The main features

1	ball valve R1/2"
2	ball valve R1/2"
3	safety valve
4	vacuum valve
5	back pressure valve
6	pressure gauge
7	oscillation damper 1/2"
8	flow meter
9	small flange DN25 1/2"
10	small flange DN25 1/2"
11	needle valve R1/2"
12	bypass valve 1/2"

# Lagerbehälter Typ H

für tiefkalte, verflüssigte Gase  
Helium, Wasserstoff



**CRYO ANLAGENBAU GMBH**  
Systeme für verflüssigte Gase

Technische Daten technical data		CS 35 H	CS 60 H	CS 100 H	CS 120 H	CS 250 H	CS 1000 H	CS 2000 H	CS 3000 H	CS 5000 H
Nutzvolumen usable volume	L	35	60	100	120	250	1000	2000	3000	5000
zul. Betriebsüberdruck * perm. operativ pressure	bar	1	1	1	1	1	0,5	0,5	0,5	0,5
Leergewicht weight empty	kg	62	95	118	119	190	655	1129	1435	2275
Vollgewicht weight full	kg	66	103	131	134	221	780	1379	1810	2900
Halsöffnung neck diameter	Ø d mm	50	50	50	50	50	115	115	115	115
Halsanschluß neck diameter	mm	50	50	50	50	50	Schr. Fl.	Schr. Fl.	Schr. Fl.	Schr. Fl.
Gesamthöhe H3 overall height	mm	1281	1436	1517	1566	1693	1878	2105	2774	2939
Gesamtdurchmesser overall diameter	Ø E mm	550	600	700	700	900	1500	2000	1850	2250
Eintauchtiefe H2 depth of immersion	mm	880	997	1066	1144	1238	1459	15572	2264	2400
Eintauchtiefe H1 depth of immersion	mm	1037	1153	1228	1306	1399				
Rollendurchmesser wheel diameter	Ø R mm	100	125	125	125	160				

\* Behälter für Wasserstoff auf Anfrage.  
Containers for hydrogen on request.

Technische Änderungen vorbehalten! / All rights reserved for technical changes!

## Unser Service

Auf Wunsch werden auch Zwischengrößen und Sonderanfertigungen geliefert. Technische Änderungen vorbehalten!

Garantie: 2 Jahre Garantie auf die Standzeit des Langzeit-Isoliervakuums.

Abnahme: Die Auslieferung der Behälter erfolgt mit original Herstellerbescheinigung und Konformitätserklärung entsprechend Richtlinie über Druckgeräte 2014/68/EU (PED).

## Our Service

Intermediate sizes and special designs can be supplied on request. All rights reserved for technical changes.

Guarantee: 2 years guarantee against defective insulation.

Test: Delivery with original manufacturer's certificate acc to Pressure Equipment Directive 2014/68/EU (PED).

Druck-Nr. TB / Typ H / 04.2017