

Lagerbehälter Typ SLK

für tiefkalte verflüssigte Gase wie Stickstoff,
Sauerstoff und Argon.



CRYO ANLAGENBAU GMBH
Systeme für verflüssigte Gase

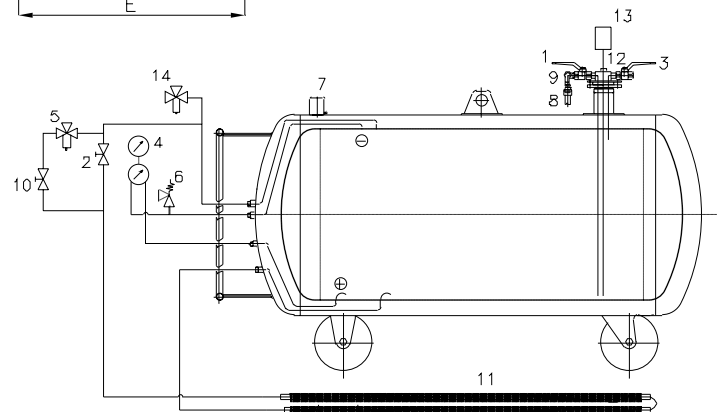
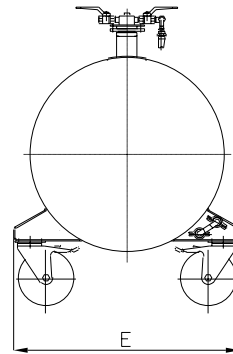
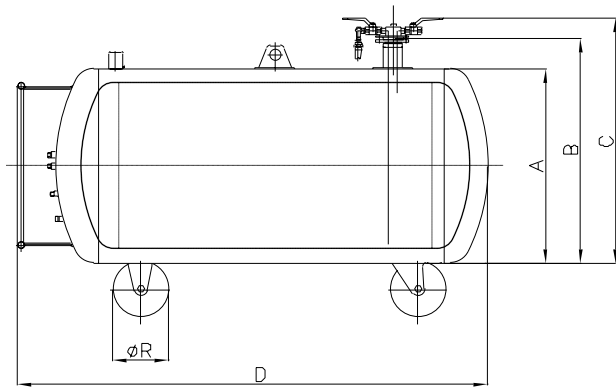


Lagerbehälter Typ SLK

für tiefkalte verflüssigte Gase wie Stickstoff, Sauerstoff und Argon.



CRYO ANLAGENBAU GMBH
Systeme für verflüssigte Gase



Lagerbehälter aus Edelstahl in horizontaler Bauweise für LN₂, LAR und LO₂ zum stationären, innerbetrieblichen Einsatz. Die Behälter sind betriebsfertig ausgerüstet mit Differenzdruck-Füllstandsanzeige.

Horizontal LN₂, LAR and LO₂ storage container manufactured of stainless steel to stationary use. The container are ready work with different pressure-full indicator

Die Hauptmerkmale

1	Befüllung und Entnahme unten (rot)
2	Druckaufbauventil (grün)
3	Druckentlastungsventil (gelb)
4	Manometer + Differenzdruckanzeige inklusive Nullpunkteinstellung. Absperrventile für Minus- und Plusleitung
5	Druckaufbauregler (optional)
6	Sicherheitsventil 1,5bar
7	Vakuum- und Sicherheitsventil 0,5bar
8	Phasenseparator
9	Flexibler Edelstahlschlauch DN10 mit Überwurfmutter 3/4"-16 UNF innen
10	Absperrventil Bypass für Druckaufbauregler (blau)
11	Außenverdampfer
12	Abtankkopf DN50 KF (optional)
13	Digitale Füllstandsanzeige
14	Druckabbauregler (optional)

The main features

1	filling and withdrawal at the bottom (red)
2	pressure build up valve (green)
3	pressure relief valve (yellow)
4	manometer + differential pressure gauge inclusive zero-point adjustment, shut-off valve for minus and plus-line
5	pressure build up valve (optional)
6	safety valve 1,5bar
7	vakuum and safety valve 0,5bar
8	phase seperator
9	flexible stainless steel hose DN10 with clamping nut 3/4"-16 UNF inside
10	shut-off valve bypass for pressure build up valve (blue)
11	pressure build up vaporizer
12	withdrawal head with small flange DN50 (optional)
13	digital level indicator (optional)
14	pressure reducing regulator (optional)

Lagerbehälter Typ SLK

für tiefkalte verflüssigte Gase wie Stickstoff, Sauerstoff und Argon.



CRYO ANLAGENBAU GMBH
Systeme für verflüssigte Gase

Behälter Typ	Betriebsüberdruck (bar)	Verdampfungsrate* stat. 0. Einb. % / d	Halsrohrdurchm. DN
CS 200 SLK	1,00	2,2	50/KF
CS 300 SLK	1,00	2,0	50/KF
CS 400 SLK	1,00	1,9	50/KF
CS 500 SLK	1,00	1,6	50/KF
CS 600 SLK	1,00	1,6	50/KF
CS 800 SLK	1,00	1,4	50/KF
CS 1000 SLK	1,00	1,2	50/KF

Bei Bestellung bitte Gasart angeben.

Please indicate type of gas when ordering.

* Bezogen auf Normalbedingungen ohne Einbauten.

All standard conditions without inserts.

Maße in mm	A	B	C	D	E	Ø R
CS 200 SLK	650	740	980	1264	760	125
CS 300 SLK	650	740	980	1714	760	125
CS 400 SLK	750	840	1065	1680	750	125
CS 500 SLK	750	840	1115	2000	750	160
CS 600 SLK	850	939	1208	1860	850	160
CS 800 SLK	900	989	1254	2109	900	160
CS 1000 SLK	900	989	1254	2543	900	160

Unser Service

Andere Abmessungen und Betriebsdrücke auf Anfrage. Konstruktionsveränderungen vorbehalten.

Garantie: 2 Jahre auf die Standzeit des Isoliervakuum.

Abnahme: Nach Druckgeräterichtlinie 2014/68/EU mit CE-Kennzeichen und Konformitätserklärung.

Sonderausstattung:

- automatisches Druckregelventil
- Sicherheitsaufsatz
- digitale Füllstandsanzeige

Our Service

Other dimensions or pressures on request. Design changes reserved.

Quarantee: 2 years against insulation vacuum.

Test: According to pressure equipment directive 2014/68/EU with CE- and declaration of conformity.

Special equipment:

- automatically pressure regulator valve
- safety attachment
- digital level display