

# Großraum-Gefrierbehälter Typ B

aus Edelstahl



**CRYO ANLAGENBAU GMBH**  
Systeme für verflüssigte Gase



# Großraum-Gefrierbehälter Typ B

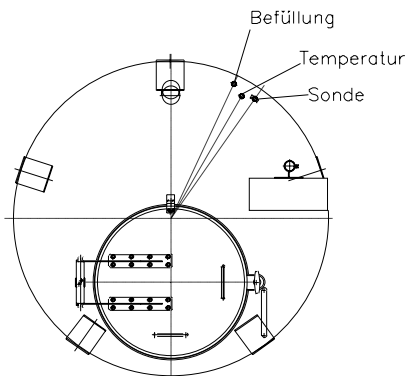
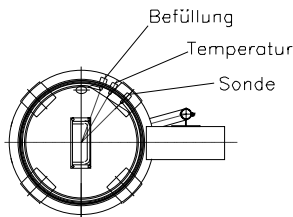
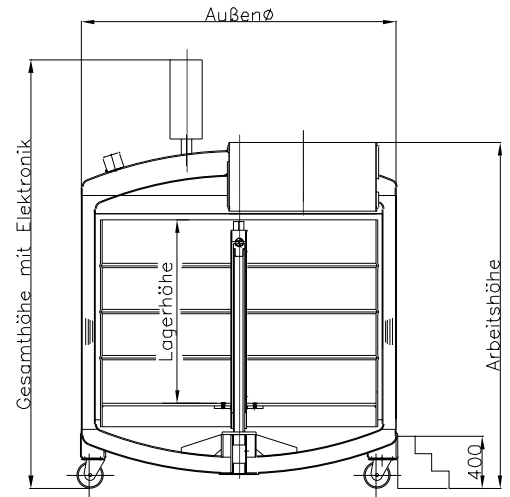
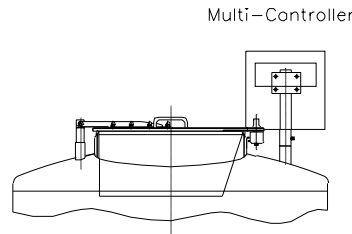
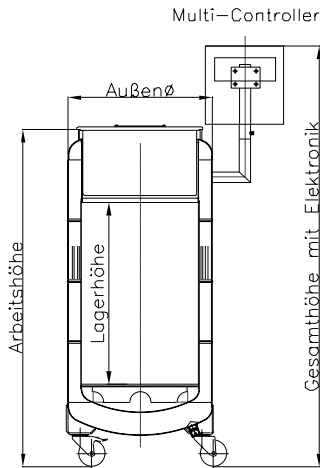
aus Edelstahl



**CRYO ANLAGENBAU GMBH**  
Systeme für verflüssigte Gase

CS4/3-10B – CS18/2-13B

CS32/10-10B – CS48/12-13B



## Die Hauptmerkmale

Biologischer Lagerbehälter aus Edelstahl für die Flüssigstickstoff-Langzeitlagerung. zul. Betriebsüberdruck 0,1bar.

- Große Halsöffnung
- Isolierdeckel komplett aus Kunststoff
- Kugelgelagertes Drehgestell
- Große Reinigungsöffnung im Lagerboden
- LN<sub>2</sub>-Nachfüllanschluß

## The main features

Region freezing container biological storage vessel made of high-grade steel for the liquid nitrogen long-term storage. Operating perm. positive pressure 0.1bar.

- large opening
- insulating cover manufactured of plastic
- rotating tray running in ball bearings
- large cleanout opening in the tray
- LN<sub>2</sub>-filling connection

### Unser Service

Einrichtungssystem auf Anfrage oder Kundenwunsch!

Auf Wunsch werden auch Zwischengrößen und Sonderanfertigungen geliefert. Technische Änderungen vorbehalten!

Garantie: 2 Jahre Garantie auf die Standzeit des Langzeit Isoliervakuum.

### Our Service

Installation system on request or customer's request!

Intermediate sizes and special designs can be supplied on request. All rights reserved for technical changes!

Guarantee: 2 years guarantee against defective insulation vacuum

# Großraum-Gefrierbehälter Typ B

aus Edelstahl



**CRYO ANLAGENBAU GMBH**  
Systeme für verflüssigte Gase

**Tabelle 1:**  
**Von CS5/4-10B bis CS18/2-13B**

| Behälter:  | CS5/4-10B                   | CS5/4-13B | CS12/4-10B                  | CS12/4-13B | CS18/2-10B                  | CS18/2-13B |
|--|-----------------------------|-----------|-----------------------------|------------|-----------------------------|------------|
| vessel:  | Ehemals /<br>once<br>CS100B |           | Ehemals /<br>once<br>CS200B |            | Ehemals /<br>once<br>CS350B |            |
| LN2-Volumen:<br>LN2-volume:  | 105                         | 131       | 219                         | 270        | 349                         | 428        |
| LN2-volumen –Gasphase:<br>LN2-volume-gas phase:  | 11                          | 11        | 23                          | 23         | 50                          | 50         |
| Halsöffnung:<br>neck opening:  | 442,4                       | 442,4     | 639,4                       | 639,4      | 792,4                       | 792,4      |
| Max. Lagerhöhe:<br>max. storage height:  | 600                         | 768       | 600                         | 768        | 600                         | 768        |
| Arbeitshöhe:<br>Working height:  | ca. 1205                    | ca. 1353  | ca. 1196                    | ca. 1329   | ca. 1223                    | ca. 1371   |
| Gesamthöhe mit Elektronik:<br>Total height with electronics  | ca. 1525                    | ca. 1673  | ca. 1519                    | ca. 1649   | ca. 1547                    | ca. 1691   |
| Außen ø:<br>Outer ø:   | 550                         | 550       | 750                         | 750        | 900                         | 900        |
| Max. Proben-<br>Lagerkapazität / 2ml Ampullen:<br>Max. specimen-<br>storage capacity / 2ml ampule: | 6000                        | 7800      | 11500                       | 14950      | 18500                       | 24050      |
| Anzahl-Lagertürme 10x10 Raster:<br>Number of storage towers 10x10 raster:                          | 5                           | 5         | 10                          | 10         | 17                          | 17         |
| Anzahl-Lagertürme 5x5 Raster:<br>Number of storage towers 5x5 raster:                              | 4                           | 4         | 6                           | 6          | 6                           | 6          |
| Anzahl Etagen:<br>Number of storeys:   | 10                          | 13        | 10                          | 13         | 10                          | 13         |
| Leergewicht ca. kg:<br>Weight empty ca. kg:  | 83                          | 92        | 111                         | 121        | 168                         | 182        |
| Vollgewicht ca. kg:<br>Weight full ca. kg:   | 168                         | 198       | 288                         | 339        | 450                         | 528        |

Technische Änderungen vorbehalten! / All rights reserved for technical changes!

Druck-Nr. GFB / Typ B / 03.2021

# Großraum-Gefrierbehälter Typ B

aus Edelstahl



**CRYO ANLAGENBAU GMBH**  
Systeme für verflüssigte Gase

**Tabelle 2:**  
**Von CS32/10-10B bis CS48/12-13B**

| Behälter:  | CS32/10-10B                 | CS32/10-13B | CS39/14-10B                  | CS39/14-13B | CS48/12-10B                  | CS48/12-13B |
|--|-----------------------------|-------------|------------------------------|-------------|------------------------------|-------------|
| vessel:  | Ehemals /<br>once<br>CS600B |             | Ehemals /<br>once<br>CS1000B |             | Ehemals /<br>once<br>CS1200B |             |
| LN2-Volumen:<br>LN2-volume:  | 683                         | 832         | 793                          | 970         | 906                          | 1118        |
| LN2-volumen –Gasphase:<br>LN2-volume-gas phase:  | 135                         | 135         | 136                          | 136         | 139                          | 139         |
| Halsöffnung:<br>neck opening:  | 555,4                       | 555,4       | 605,4                        | 605,4       | 655,4                        | 655,4       |
| Max. Lagerhöhe:<br>max. storage height:  | 600                         | 768         | 600                          | 768         | 600                          | 768         |
| Arbeitshöhe:<br>Working height:  | ca 1219                     | ca. 1387    | ca. 1274                     | ca. 1432    | ca. 1272                     | ca. 1450    |
| Gesamthöhe mit Elektronik:<br>Total height with electronics  | ca. 1534                    | ca. 1707    | ca. 1590                     | ca. 1752    | ca. 1588                     | ca 1770     |
| Außen ø:<br>Outer ø:   | 1200                        | 1200        | 1300                         | 1300        | 1400                         | 1400        |
| Max. Proben-<br>Lagerkapazität / 2ml Ampullen:<br>Max. specimen-<br>storage capacity / 2ml ampule: | 34500                       | 44850       | 42500                        | 55250       | 51000                        | 66300       |
| Anzahl-Lagertürme 10x10 Raster:<br>Number of storage towers 10x10 raster:                          | 32                          | 32          | 39                           | 39          | 48                           | 48          |
| Anzahl-Lagertürme 5x5 Raster:<br>Number of storage towers 5x5 raster:                              | 10                          | 10          | 14                           | 14          | 12                           | 12          |
| Anzahl Etagen:<br>Number of storeys:   | 10                          | 13          | 10                           | 13          | 10                           | 13          |
| Leergewicht ca. kg:<br>Weight empty ca. kg:  | 448                         | 461         | 437                          | 460         | 514                          | 560         |
| Vollgewicht ca. kg:<br>Weight full ca. kg:   | 1000                        | 1134        | 1079                         | 1245        | 1247                         | 1465        |

Technische Änderungen vorbehalten! / All rights reserved for technical changes!

Druck-Nr. GFB / Typ B / 03.2021